

# AMANDAN



**KÄYTTÖ- JA HUOLTO-OHJE**

V3.0

**Valmistaja:** Amandan Healthcare Oy  
**Postiosoite:** Ukkoherrantie 1 A 38, 96100 Rovaniemi  
**Email:** info@amandan.fi  
**Puh:** +358 45 120 6441  
**Web:** www.amandan.fi  
**Y-Tunnus:** 2689821-8

**Pat. No FIN 124546, EPO EP2804574, AUS 2018201204, SG 1120141121T, USA 10342695**



**Älä käytä Amandania, ennen kuin olet huolellisesti tutustunut tähän käyttö- ja huolto-ohjeeseen.**

**Tämä käyttö- ja huolto-ohje on tarkoitettu ainoastaan Amandanin asennuksen, käytön, huollon ja säilytyksen oppaaksi. Amandan on kylmähoitolaite, jota käytetään suihkutilassa ja sen käyttäminen muutoin kuin tässä ohjeessa mainitulla tavalla on kielletty.**

**Amandan Healthcare Oy pidättää oikeuden tuotteeseen tai teknisiin tietoihin liittyviin muutoksiin.**

# Käyttötarkoitus

Amandan® on kehitetty kroonisen kivun lievitykseen sekä urheilijoiden suorituskyvyn parantamiseen. Laitteen teho perustuu ihon jäähdyttämiseen hienojakoisella vesisumulla.

**Neuvottele lääkärisi kanssa ennen kylmähoidon aloittamista mikäli sinulla on esim. rytmihäiriötä aiheuttava sydänsairaus.**

Jos laitteen käyttö aiheuttaa sinulle huonovointisuutta tai jos laitteen toiminnassa tapahtuu jotain odottamatonta, lopeta laitteen käyttö välittömästi.



### **Kiitos kun valitsit Amandan® avantosuihkun!**

Ennen laitteen käyttöä pyydämme Sinua tutustumaan huolellisesti tähän käyttöohjeeseen. Näin varmistamme Sinulle miellyttävän kylmähoitokokemuksen ja laitteen turvallisen käytön.

Mikäli olet tottunut kylmäkäyttäjäksi, saattaa Amandan tuntua esim. avantoon verrattuna vähemmän kylmältä. Tämä on tarkoituksellista ja laite toimii oikein. Hallitulla kylmäaltistuksella saadaan aikaan ihon oleellinen jäähtyminen, johon sympaattinen hermosto reagoi, vasteet kylmälle käynnistyvät ja keho alkaa tuottaa mm. noradrenaliinihormonia.

Pyydämme huomioimaan, että Amandan toimii tehokkaimmin normaalissa suihkutilan lämpötilassa ja kosteudessa. Mikäli Sinulla on sauna suihkutilan yhteydessä ja sauna on päällä, voi Amandanin teho laskea suihkutilan korkean lämpötilan ja kosteuden vuoksi.

Parhaimman hoitotuloksen saat käyttämällä Amandania ilman lämmittelyä esim. saunassa. Päätä kylmähoito aina kylmään osuuteen, älä mene sen jälkeen saunaan. Näin saat parhaan hyödyn kylmähoitosta.

Hoidon jälkeen pue lämmintä päälle ja nauti hyvästä olostasi.

Sivuiltamme [www.amandan.fi](http://www.amandan.fi) löydät lisää tietoa kylmän vaikutuksista.

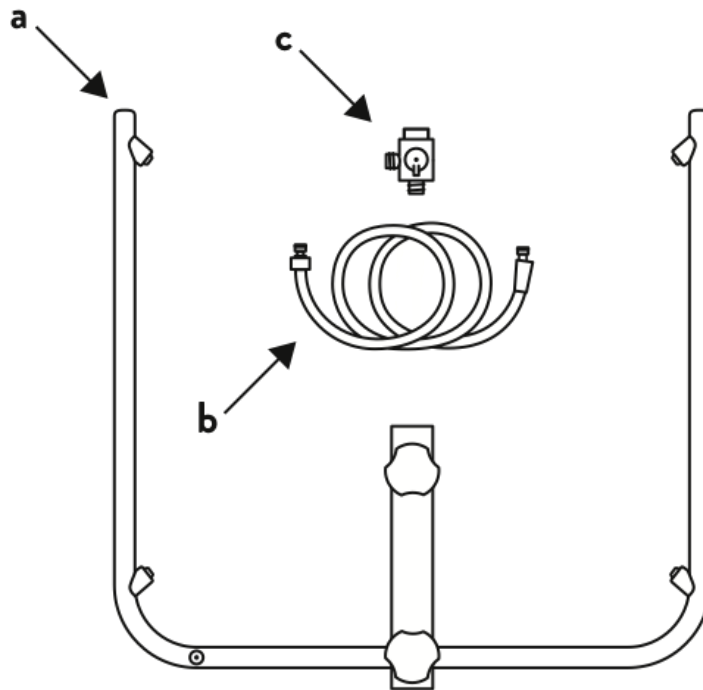
# Asennusohjeet

---

## PAKKAUKSEN OSAT

---

Avaa pakkaus ja tarkista, että se sisältää kuvan mukaiset osat.



- a) Amandan® avantosuihku (U-putki ja runko-osa)
- b) Amandan®-liitosletku
- c) Vaihdin / kolmitieventtiili

Jos pakkauksesta ei löydy kaikkia kuvaan merkittyjä osia, ota yhteyttä valmistajaan. Laitetta ei tällöin saa asentaa eikä käyttää.

Ota laitteesta tukevasti kiinni ja poista se pakkauksesta.

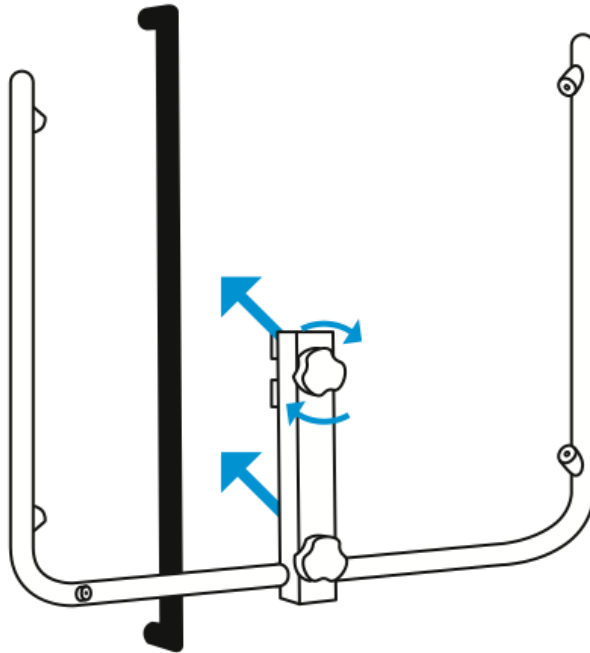
### HUOMIO!

- Laite painaa noin kuusi (6) kg. Mikäli et jaksaa nostaa laitetta, pyydä apua laitteen käsittelyyn ja asennukseen.
- Käsittele Amandania varoen, kun liikutat sitä.
- Älä koskaan työnnä sormia tai muita ruumiinosia laitteen aukkoihin.

---

## KIINNITYS SUIHKUTANKOON

---



Avaa ylin ruuvi kokonaan auki. Aseta laite suihkutankoon ja kiristä ylempi ruuvi, jolloin laite kiinnittyy suihkutankoon.

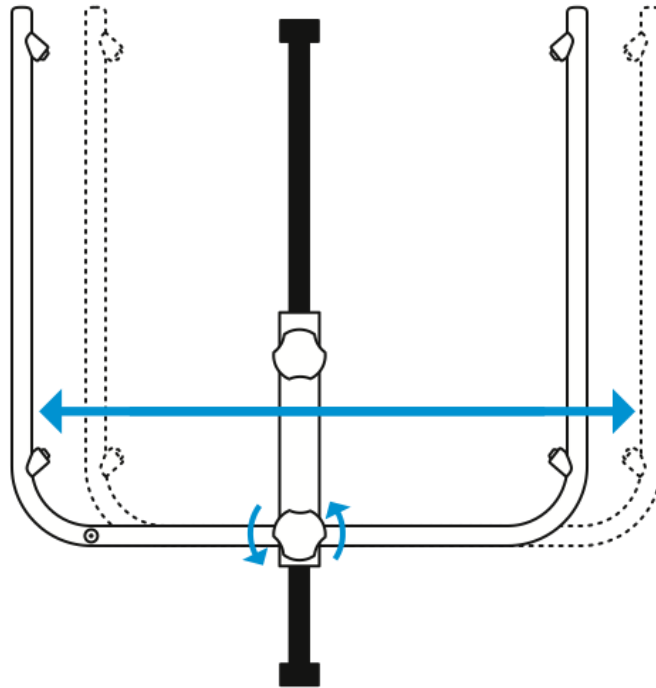
### HUOMIO!

- Nostaessasi laitetta, varo ettet satuta sormiasi sen reunoihin.
- Älä koskaan jätä sormiasi ruuvien väliin, kun kiristät sitä.
- Kiristä ruuvia sen verran, että laite pysyy tukevasti suihkutangossa. Älä kiristä ruuvia liian paljon, ettei suihkutanko vaurioidu.

---

## SÄÄTÖ SIVUSUUNNASSA

---



Mikäli suihkutanko on lähellä sivuseinää, voit siirtää Amandanin U-putkea sivuttaissuunnassa avaamalla alemman ruuvin ja liikuttamalla U-putkea varovasti sivulle. **Amandanin pitää ehdottomasti olla irrotettuna suihkutangosta säädön aikana, ettei suihkutako väännä tai irtoa seinästä!** Huomioi, että varsinkin käyttämättömän laitteen U-putken sivusuunnassa liikuttaminen voi vaatia voimaa. Liikuttamisen helpottamiseksi U-putki on hyvä kastella vedellä runko-osan liitoskohdasta. Kiristä lopuksi ruuvi, jotta laite pysyy paikoillaan.

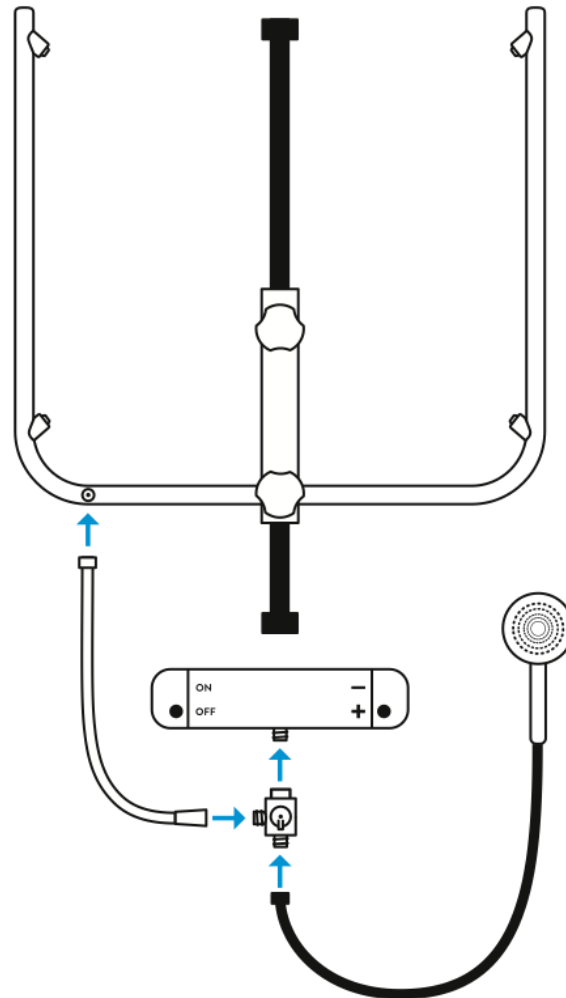


**HUOMIO!** Säätäessäsi Amandania, pidä U-putkesta aina toisella kädellä kiinni.

---

## OSIEN KIINNITTÄMINEN

---



Irrota käsisuihkun letku suihkuhanasta. Kiinnitä Amandan®-pakkauksen mukana toimitettava kolmitieventtiili suihkuhanaan. Kiinnitä käsisuihkun letku kolmitieventtiilin yhteen liittimeen ja Amandan-pakkauksen mukana toimitettava liitosletku kolmitieventtiilin toiseen liittimeen. Kiinnitä Amandan-liitosletku Amandanin U-putkessa sijaitsevaan liittimeen.

### HUOMIO!

- Varo satuttamasta sormiasi liitäntäosien kierteisiin, jotka voivat olla teräviä.
- Varmista aina, että laitat pakkauksen mukana tulevat tiivisteet paikoilleen ennen osien liittämistä toisiinsa.



# Käyttöohje

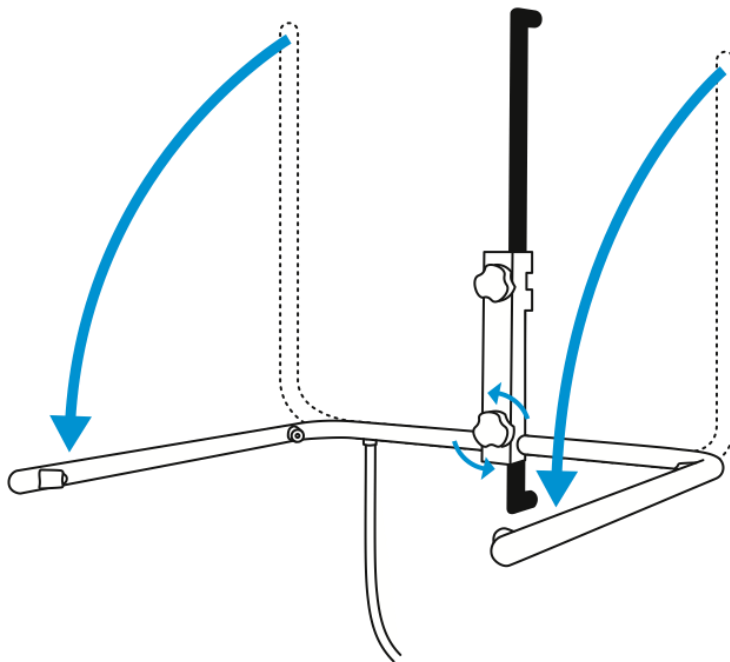
Amandan® on tarkoitettu käytettäväksi ihon viilentämiseen suihkun yhteydessä. Amandania ei koskaan saa liittää tai asentaa muuhun kuin suihkutilan suihkujärjestelmään.

Lapset eivät saa käyttää Amandania ilman aikuisten valvontaa.

---

## KÄYTTÖASENTO

---



Kun haluat käyttää Amandania, käännä alimmaista ruuvia varovasti auki ja pidä samalla U-putkesta tukevasti kiinni. Käännä ruuvia sen verran, että saat laskettua U-putken vaakatasoon. Kiristä ruuvi lopuksi kiinni.

### HUOMIO!

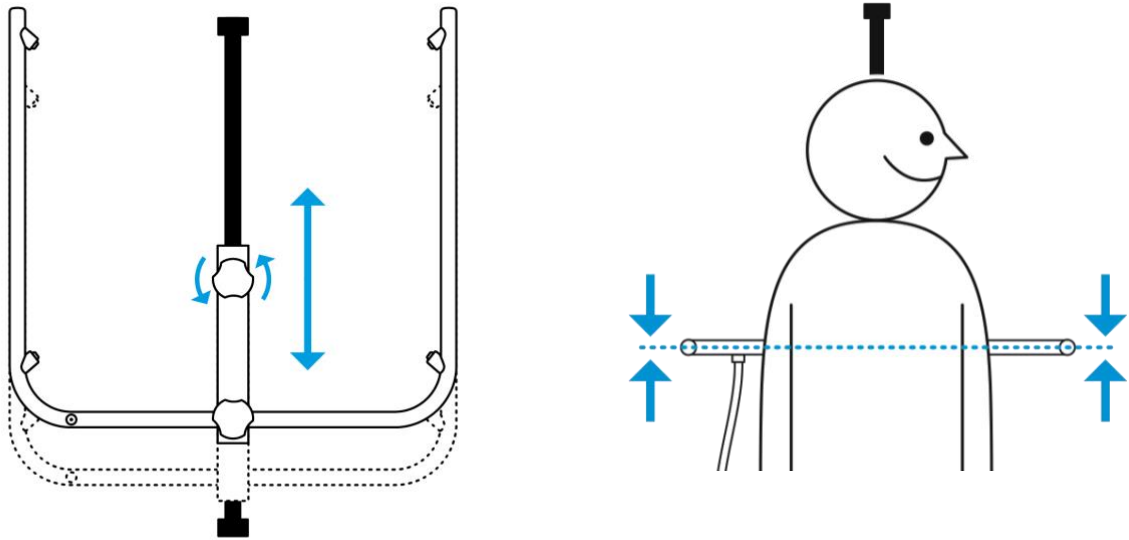
- Avaa ruuvit aina varovasti ja pidä U-putkesta tukevasti kiinni. Muussa tapauksessa U-putki voi yllättäen tipahtaa alas ja vahingoittaa Sinua, muita ihmisiä tai kylpyhuonekalusteita. Varmista myös, että ympärilläsi on tilaa U-putken laskemiseksi.
- Vaikka Amandan® on valmistettu kestävästä materiaaleista, ei suihkutilasi suihkutanko välttämättä ole yhtä kestävä. Älä koskaan ota tukea Amandanista, nojaa siihen tai roiku siinä.
- Varo kolhimasta itseäsi erityisesti Amandanin U-putkeen tai sen muihin osiin.
- Laitetta ei missään tapauksessa saa liittää mihinkään sähköiseen laitteeseen tai järjestelmään.
- Suihkujärjestelmän paine ei saa ylittää kuutta (6) baria.
- Amandania tulee käyttää aina siten, että tuloveden lämpötila on säädetty kylmimmälle mahdolliselle asetukselle.
- Amandania ei missään tapauksessa saa käyttää tai säilyttää tiloissa, joissa lämpötila on yli viisikymmentä (50) astetta (esim. saunassa).
- Amandania ei saa käyttää tai säilyttää tiloissa, joissa lämpötila on alle viisi (5) astetta.

- **Suuttimista tulevaa vettä ei saa juoda.**
- **Amandanin käyttäminen vastoin tässä käyttö- ja huolto-ohjeessa kerrottuun käyttötarkoitukseen on ehdottomasti kielletty**

---

## KORKEUDEN SÄÄTÖ

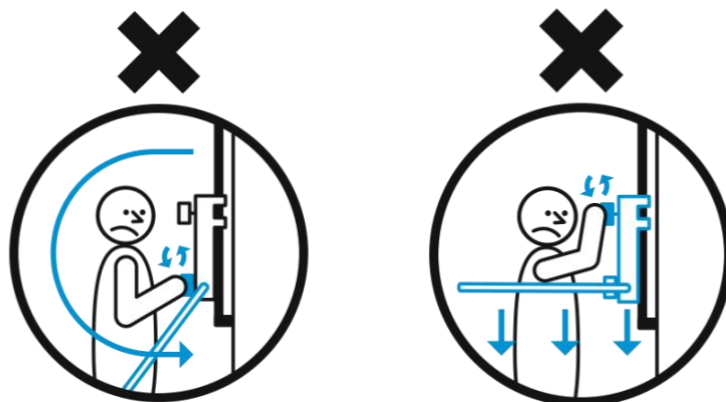
---



Kun haluat säätää Amandanin korkeutta, ota laitteen keskiosasta tukevasti kiinni ja käännä varovasti ylemmää ruuvia auki. Kun tunnet, että laite liikkuu, säädä se sopivalle korkeudelle ja kiristä laite paikoilleen ylemmästä ruuvista. Laite on oikealla korkeudella, kun U-putki on noin olkavarren puolivälin korkeudella.

### HUOMIO!

- Älä jätä sormiasi ruuvien väliin, kun kiristät sitä.
- Kiristä ruuvia sen verran, että laite pysyy tukevasti suihkutangossa. Älä kiristä ruuvia liian paljon, ettei suihkutanko vaurioidu.

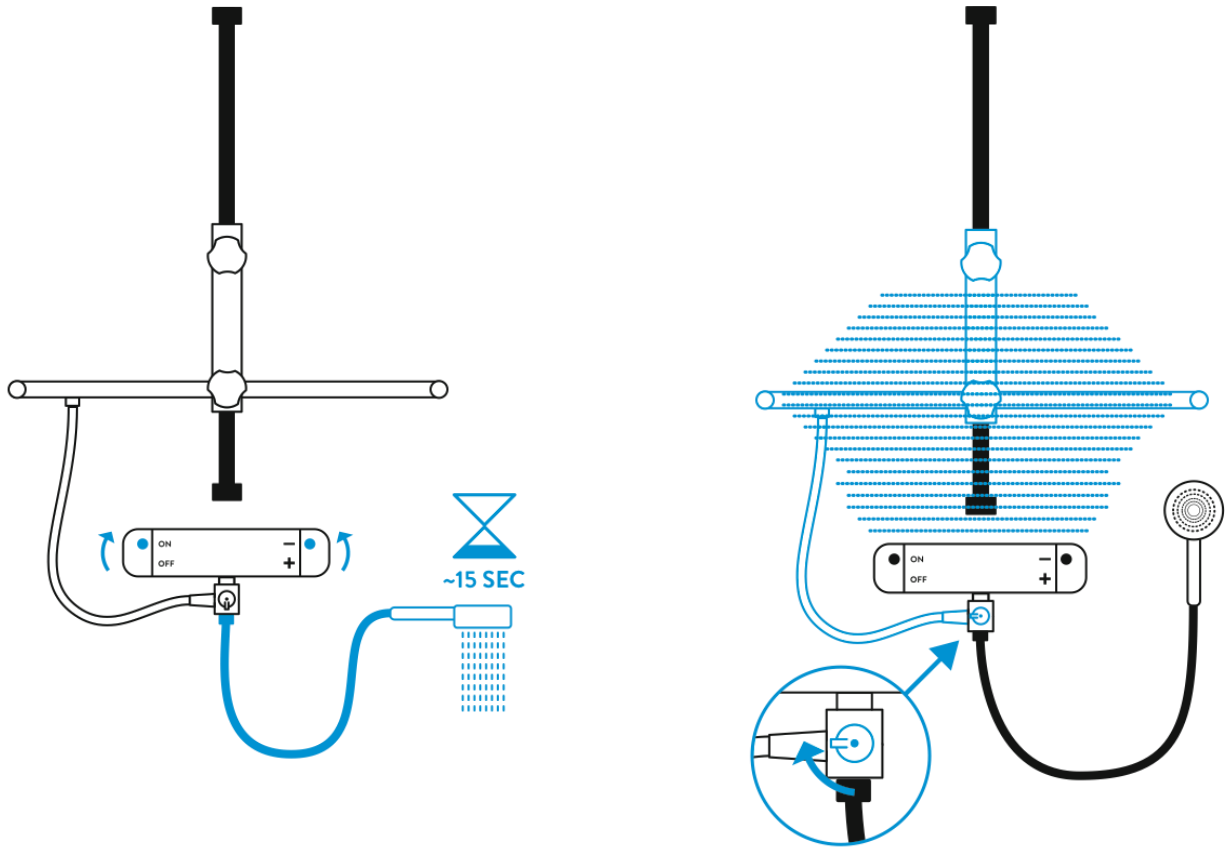


Säätäessäsi Amandania, tue sitä aina toisella kädellä.

---

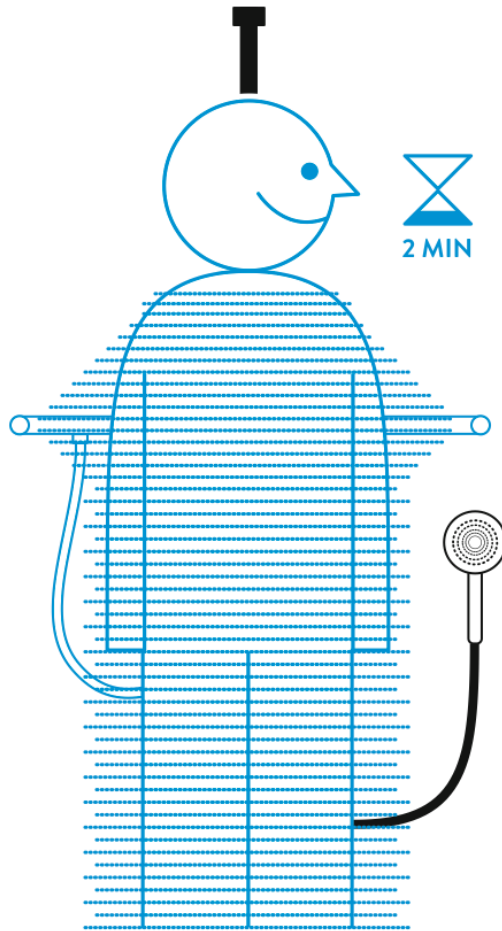
## KYLMÄHOIDON ALOITTAMINEN

---



Avaa suihkukana ja käännä veden lämpötilansäädin kylmimpään asentoon. Odota, kunnes vesi on kylmää.

Kun haluat käyttää Amandania, aseta kolmitieventtiilin valintavipu asentoon jossa vesi tulee Amandaniin ja johda vesi laitteeseen. Laitte toimii sitä tehokkaammin, mitä kylmemmälle vesijohtovesi on säädetty.



Asetu vesisumuun U-putken keskelle ja seiso paikoillasi. Suositeltava kylmähoitoaika on kaksi (2) minuuttia.

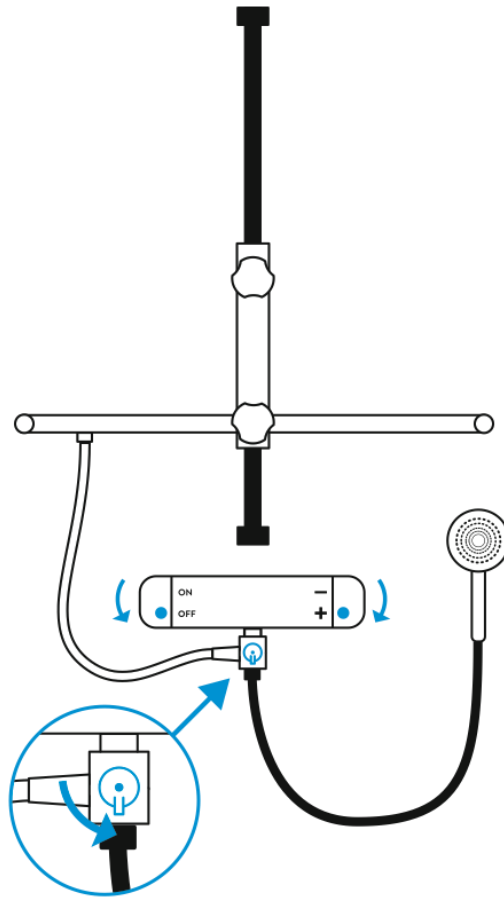
#### **HUOMIO!**

- **Amandania saa käyttää enintään 10 minuuttia kerrallaan.**
- **Mikäli tulet huonovointiseksi käyttäessäsi Amandania tai jos laitteen toiminnassa tapahtuu jotain odottamatonta, lopeta laitteen käyttö välittömästi.**

---

## KYLMÄHOIDON LOPETTAMINEN

---



Kun lopetat kylmähoidon, käännä suihkuhana kiinni. Aseta suihku tavalliseen käyttöasentoon seuraavasti (kts. kuvat): Aseta suihkuhanan termostaatti keskiasentoon ja käännä kolmitieventtiili normaaliin asentoon. Avaa hana vielä kerran ja juoksuta vettä hanan läpi kunnes veden lämpötila vastaa normaalia suihkulämpötilaa.

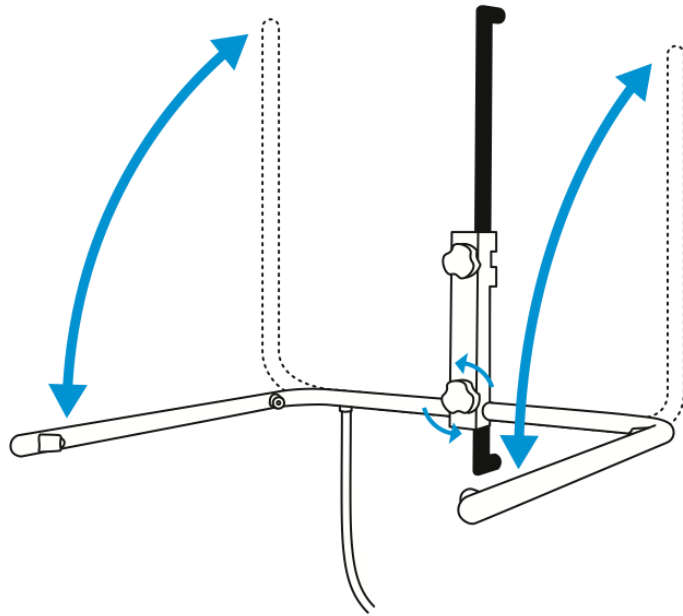
### HUOMIO!

- Älä jätä Amandania käyttöasentoon ja/tai veden lämpötilan säätöä kylmälle käytön jälkeen.
- Amandan Healthcare Oy ei vastaa mahdollisista (vesi)vahingoista, jos suihkun hanaa ei ole suljettu kokonaan.

---

## SÄILYTYSASENTO

---



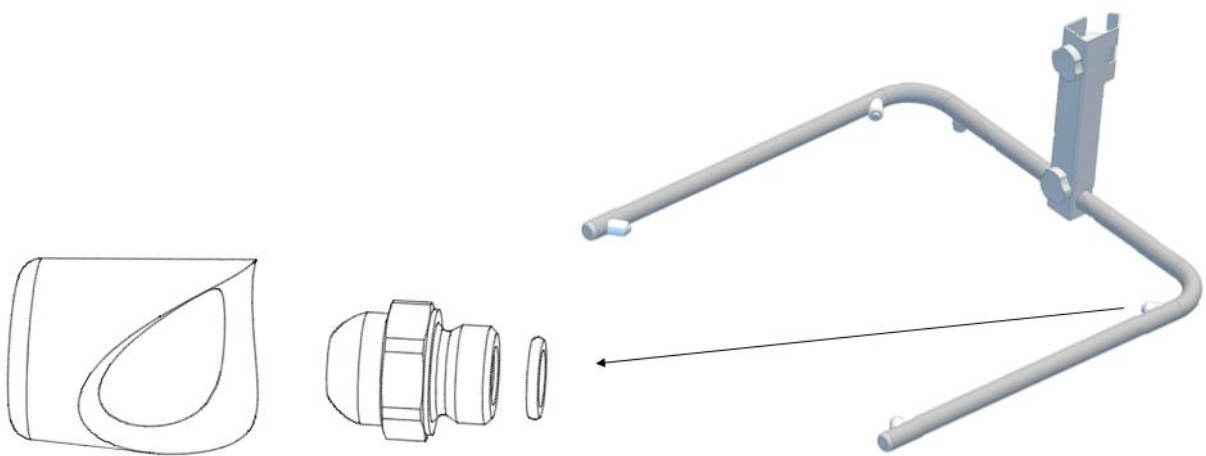
Amandan® asetetaan säilytysasentoon silloin, kun se ei ole käytössä. Avaa alempi ruuvi ja käänä laite yläasentoon. Muista aina kiristää ruuvi huolellisesti, ettei laite pääse putoamaan alas. Näin säilytettynä Amandan vie vähemmän tilaa.

## Huolto-ohje

Amandan® on valmistettu kestävästä materiaaleista ja on käytännössä huoltovapaa. Mikäli vesijohtoveden kalkkipitoisuus on suuri, suuttimien toiminta muuttuu ajan myötä. Huomaat tämän siitä, että suuttimista tuleva vesikartio ei ole enää tasainen. Laite on tällöinkin täysin käytettävissä, mutta suihkukokemuksen säilyttämiseksi mahdollisimman miellyttävänä, suuttimet on hyvä irrottaa tarvittaessa ja liottaa sitruunahappoliuoksessa. Sitruunahappoliuosta käytetään mm. kahvinkeitinten ja pesukoneiden puhdistuksessa. Sitruunahappojauhetta voi ostaa esimerkiksi apteekkeista.

### Tee näin:

Tee sitruunahappoliuos valmistajan ohjeiden mukaisesti.



Irrota suutinten päällä olevat kumipäälliset.

Kierrä suuttimet irti ja aseta ne sitruunahappoliuokseen. Anna suutinten liota tunnin verran, ota ne pois liuoksesta ja huuhtelee vesijohtovedellä.

Kierrä suuttimet takaisin ja aseta kumipäälliset suutinten päälle. Varmista, että suuttimen kannan takana oleva tiivisterengas pysyy paikallaan. Tarvittaessa aseta tiivisterengas takaisin paikoilleen, ettei vesivuotoja pääse syntymään.

Amandanin pinnat voidaan puhdistaa kodin suihkutiloihin tarkoitetuilla pesuaineilla sekä ruostumattoman teräksen puhdistajalla.

### HUOMIO!

- **Huuhtelee suuttimet huolellisesti, ettei niihin jää sitruunahappoliuosta.**
- **Jos käytät pesuainetta Amandanin puhdistamiseen, huuhtelee laite huolellisesti vedellä puhdistuksen jälkeen.**



---

## LAITTEEN VARASTOINTI

---

Laitetta tulee aina käyttää, kuljettaa ja säilyttää lämpötilassa +5 ... +50 celsius-astetta.

**Jos et halua säilyttää Amandania suihkutilassasi, noudata seuraavia ohjeita:**

Pakkaa laite siten, että se ei pääse likaantumaan, pölyyntymään tai kolhiintumaan, mieluiten laitteen omaan myyntipakkaukseen.

Laitetta saa säilyttää ainoastaan +5 ... +50 celsiusasteen lämpötilassa.

---

## LAITTEEN HÄVITTÄMINEN

---

Amandan® on valmistettu erittäin kestävästä materiaaleista. Jos haluat kuitenkin hävittää laitteen, toimita laite paikkakuntasi metallinkierrätykseen tai lähetä se Amandan Healthcare Oy:lle asianmukaista jatkokäsittelyä varten.

AMANDAN

**AMANDAN HEALTHCARE OY**  
UKKOHERRANTIE 1 A 38, 96100 ROVANIEMI  
INFO@AMANDAN.FI | +358 45 120 6441

**WWW.AMANDAN.FI**